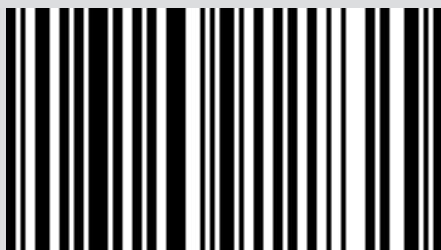




KOMBI-WASSERKESSEL "TANK IN TANK"

Übersetzung der Originalanleitung



8901622400

INHALTSVERZEICHNIS

INHALTSVERZEICHNIS	II
1-ALLGEMEINE INFORMATIONEN	1
2-GARANTIEBEDINGUNGEN	4
3-TECHNISCHE EIGENSCHAFTEN UND MASSE	6
4-POSITIONIERUNG.....	12
5-VORBEREITENDE MASSNAHMEN	13
6-INSPEKTIONEN UND WARTUNGSARBEITEN	16

1-ALLGEMEINE INFORMATIONEN

Sachgemäßer Gebrauch des Geräts

Achtung: Gemäß den geltenden Rechtsvorschriften, enthält das vorliegende Handbuch Anweisungen, die ausschließlich dem Installateur und/oder dem professionell qualifizierten Wartungsarbeiter vorbehalten sind.

Der Benutzer ist NICHT berechtigt Eingriffe am Gerät vorzunehmen.

Für Schäden an Personen, Tieren oder Gegenständen, die auf die Nichtbeachtung der in diesem, dem Wasserkessel beiliegendem, Handbuch enthaltenen Anweisungen zurückzuführen sind, kann der Hersteller nicht verantwortlich gemacht werden.

ALLGEMEINE INFORMATIONEN IM HANDBUCH VERWENDETE SYMBOLE

Bei Lektüre dieses Handbuches sollten besonders die nachstehend angeführten Symbole aufmerksam beachtet werden:



GEFAHR!
AKUTE GEFAHR FÜR DIE EIGENE UNVERSEHRTHEIT
UND DAS EIGNE LEBEN



VORSICHT!
MÖGLICHE GEFAHREN FÜR DAS PRODUKT UND DIE
UMWELT



HINWEIS!
HINWEISE FÜR DIE BENUTZER

SACHGEMÄSSER GEBRAUCH DES GERÄTS

Das Handbuch stellt einen ergänzenden und wesentlichen Teil des Produkts dar und muss vom Benutzer oder vom Verantwortlichen der Anlage sorgfältig aufbewahrt werden.

Bitte lesen Sie die in diesem Handbuch enthaltenen Anweisungen aufmerksam durch, denn sie enthalten wichtige Informationen über die Installation, den Gebrauch und die Wartung des Geräts.

Das Handbuch sorgfältig aufbewahren, damit man bei weiterem Bedarf darin nachschlagen kann.

Die Installation und die Wartung müssen von qualifiziertem und gesetzlich ermächtigtem Personal, unter Berücksichtigung der geltenden Normen und der Anweisungen des Herstellers, durchgeführt werden.

Unter professionell qualifiziertem Personal versteht man fachkundige Personen, die spezifische, technische Kenntnisse in Sachen Bauteile von Heizungsanlagen ziviler Einrichtungen, sanitärer Warmwasseranlagen und Wartungsarbeiten besitzen. Das Personal muss die gesetzlich vorgesehene Habilitation vorweisen können.

Falsche oder schlechte Wartungsarbeiten können Personen, Tieren oder Gegenständen Schaden zufügen, für die der Hersteller nicht verantwortlich gemacht werden kann.

Bevor jegliche Reinigungs- oder Wartungsarbeit durchgeführt wird, den Schalter der Anlage drücken und/oder die Sicherheitsvorrichtungen aktivieren, um das Gerät vom Stromnetz zu trennen.

Sollte ein Defekt auftreten und/oder das Gerät nicht korrekt funktionieren, dieses deaktivieren und vor jedem direkten Eingriff oder Reparaturversuch desselben Abstand nehmen. Wenden Sie sich ausschließlich an gesetzlich ermächtigtes Personal. Nur von RED autorisiertes Personal darf eventuelle Reparaturen vornehmen, für die ausschließlich originale Ersatzteile verwendet werden müssen. Bei Nichtbeachtung dieser Vorschrift kann die Sicherheit des Geräts gefährdet werden.

Damit die Effizienz des Geräts und sein korrekter Betrieb gewährleistet werden kann, ist es unbedingt erforderlich die jährliche Wartung von sachkundigem Personal durchführen zu lassen.

Sollte man beschließen das Gerät nicht zu verwenden, müssen jene Bauteile getrennt werden, die zu potenziellen Gefahrenquellen werden könnten.

Sollte das Gerät verkauft oder einem anderen Besitzer übergeben werden oder sollten Sie umziehen und das Gerät zurücklassen, bitte immer sicherstellen, dass das Handbuch dem Gerät beiliegt, damit der neue Besitzer und/oder der Installateur darin nachschlagen können. Für alle Geräte, die mit optionalen Bauteilen oder Bausätzen ausgestattet sind (einschließlich elektrischer Zubehörteile), müssen ausschließlich originale Zubehörteile verwendet werden.

Dieses Gerät darf nur für die vorgesehene Bestimmungszwecke eingesetzt werden. Jeder anderweitige Gebrauch versteht sich als unsachgemäß und daher gefährlich.

1-ALLGEMEINE INFORMATIONEN



Das Gerät ist in Konformität mit dem derzeitigen technischen Stand und den anerkannten technischen Sicherheitsnormen hergestellt worden.

Dessen ungeachtet, könnten durch den unsachgemäßen Gebrauch Gefahren für die Unversehrtheit des Benutzers oder anderer Personen auftreten, d.h. Schäden am Gerät oder an anderen Gegenständen.

Das Gerät dient dem Betrieb von Heizanlagen mit Warmwasserzirkulation und der sanitären Warmwasserproduktion. Jeder anderweitige Gebrauch versteht sich als unsachgemäß.

Für Schäden, die auf den unsachgemäßen Gebrauch zurückzuführen sind, übernimmt RED keine Verantwortung. In diesem Fall trägt der Benutzer sämtlichen Risiken.

Der sachgemäße Gebrauch sieht außerdem die skrupellose Befolgung der in diesem Handbuch enthaltenen Anweisungen vor.

INFORMATIONEN FÜR DEN BENUTZER

Bevor mit der Installation begonnen wird, empfiehlt es sich alle Röhre der Anlagen sorgfältig zu reinigen, damit alle Verunreinigungen, die den korrekten Betrieb des Geräts beeinträchtigen könnten, beseitigt werden. Während der Installation soll der Benutzer informiert werden, dass:

- bei Wasserverlust der Wasserzufluss eingestellt und der technische Kundendienst umgehend verständigt werden muss.



VORSICHT!

Die Installation, die Regelung und die Wartung des Geräts müssen, entsprechend der geltenden Rechtsvorschriften, von professionell qualifiziertem Personal durchgeführt werden, da eine falsche Installation Personen, Tieren und Gegenständen Schäden zufügen kann, für die der Hersteller nicht verantwortlich gemacht werden kann.



GEFAHR!

NIEMALS eigenständig versuchen Wartungs- oder Reparaturarbeiten amGerät durchzuführen. Jeglicher Eingriff muss von professionell qualifiziertem Personal durchgeführt werden. Es empfiehlt sich einen Wartungsvertrag abzuschließen. Eine mangelhafte oder unregelmäßige Wartung kann die operative Sicherheit des Geräts beeinträchtigen und Personen, Tieren oder Gegenständen Schaden zufügen, für die der Hersteller nicht verantwortlich gemacht werden kann.



Änderungen an den Bauteilen, die an das Gerät angeschlossen sind.

- An den folgenden Bauteilen keine Änderungen vornehmen.
- Am Heizkessel.
- An den Luft- und Wasserröhren sowie an den Stromleitungen.
- Am Rauchabzug, am Sicherheitsventil und am Abflussrohr des Heizwassers.
- An den Bauteilen, die Einfluss auf die operative Sicherheit des Geräts haben.



Vorsicht!

Um die Schraubverbindungen anzuziehen oder zu lockern, ausschließlich passende Maulschlüssel (Fixschlüssel) verwenden. Der nicht konforme Gebrauch und/oder die Verwendung nicht sachgerechter Werkzeuge kann zu Schäden führen (z.B. Wasserverluste).

1-ALLGEMEINE INFORMATIONEN

DATENSCHILD MIT TECHNISCHEN ANGABEN



Vorsicht!

Das Datenschild befindet sich auf dem oberen Teil des Wasserkessels neben den Ausgangsverbindungen.

WASSERAUFBEREITUNG

Entsprechend der Norm UNI-CTI 8065, ist es außerordentlich wichtig die Anlage, vor Beginn der Installationsarbeiten, mit geeigneten Produkten wie zum Beispiel Sentinel X300 (neue Anlagen), X400 und X800 (alte Anlagen) oder Fernox Cleaner F3 zu reinigen, um die Heizanlage vor schädlicher Korrosion, Verkrustungen und Ablagerungen zu schützen.

Genauere Anweisungen werden mit dem Produkt mitgeliefert. Für nähere Erklärungen kann man sich jederzeit direkt mit dem Hersteller SENTINEL PERFORMANCE SOLUTIONS LTD oder FERNOX COOKSON ELECTRONICS in Verbindung setzen.

Nach Reinigung der Anlage empfiehlt sich der Gebrauch von Inhibitoren wie Sentinel X100 oder Fernox Protector F1, die sie vor Korrosion und Ablagerungen schützen.

Nach jeder, auf der Anlage vorgenommenen Änderung und nach jeder Wartungsarbeit, ist es wichtig die Konzentration des Inhibitors, die den Angaben des Herstellers entsprechen muss, zu überprüfen.

Der Abfluss des Sicherheitsventils muss an einen Auffangtrichter angeschlossen sein, damit bei einem eventuell erforderlichen Eingriff der Auswurf abgeführt werden kann. Sollte sich die Heizanlage auf einer höheren Etage als der Heizkessel befinden, bedarf es der Installation von Absperrhähnen auf den Vor-/Rücklaufrohren der Anlage, die im Lieferumfang der optionalen Bausätze erhältlich sind.



Achtung!

Wird die Heizanlage nicht gereinigt und kein zweckmäßiger Inhibitor hinzugefügt, verfällt die Garantie des Geräts.

VERPACKUNG

Die Wasserkessel RED werden vollständig zusammengebaut geliefert.

Nachdem das Gerät aus der Verpackung genommen worden ist, sicherstellen, dass die Lieferung vollständig und nicht beschädigt ist.

Das Verpackungszubehör (Band Eisen, Plastiksäckchen, usw.) darf Kindern nicht zugänglich sein, da sie potenzielle Gefahrenquellen darstellen.

Die Firma RED lehnt jede Verantwortung für etwaige Schäden ab, die Personen, Tieren oder Gegenständen wiederfahren könnten, welche auf die Nichtbeachtung der in diesem Handbuch angeführten Anweisungen zurückzuführen sind.

Neben dem Gerät befinden sich in der Verpackung auch:

- die Installations-, Gebrauchs- und Wartungsanleitung.
- Der Garantieschein.

2-GARANTIEBEDINGUNGEN

Mit Ausnahme der nachstehend angeführten Bauteile, die dem normalen Verschleiß unterliegen, gibt der Hersteller ab dem Verkaufsdatum auf das Produkt eine Garantie von fünf Jahren, die durch einen Garantieschein bestätigt wird, auf dem der Name des Händlers und das Datum angeführt sind, an dem der Kauf getätigt worden ist. Der ausgefüllte Garantieschein muss dem Hersteller innerhalb von 8 Tagen zugestellt werden. Der Hersteller garantiert auch für das Produkt, wenn es von einem sachkundigen Installateur entsprechend der detaillierten Anweisungen, die in dieser, dem Produkt beiliegenden Installationsanleitung angeführt sind, installiert und geprüft worden ist.

Unter Garantie versteht man den Austausch oder die kostenlose Reparatur der, aufgrund von Fabrikfehlern, als defekt anerkannten Bauteile.

HINWEISE

Die Installation, der Elektroanschluss, die Überprüfung der Funktionstüchtigkeit und die Wartung müssen ausschließlich von qualifiziertem und autorisiertem Personal durchgeführt werden.

AUSSCHLÜSSE

Alle Bauteile, die sich aufgrund von Fahrlässigkeit oder Nachlässigkeit im Gebrauch, falscher Wartung, nicht mit den Angaben des Herstellers übereinstimmender Installation als defekt herausstellen sollten, sind nicht von der Garantie gedeckt. Der Hersteller lehnt jede Verantwortung für etwaige Schäden ab, die, direkt oder indirekt, Personen, Tieren oder Gegenständen wiederfahren könnten, welche auf die Nichtbeachtung aller in diesem Handbuch angeführten Anweisungen zurückzuführen sind und vor allem Hinweise in Sachen Installation, Gebrauch und Wartung des Geräts betreffen.

1. Die Bedingungen für die Aktivierung der Garantie sind nicht erfüllt worden.
2. Die Installation ist nicht unter Berücksichtigung der geltenden Vorschriften und der Anweisungen dieser Gebrauchs-, Wartungs- und Installationsanleitung durchgeführt worden.
3. Schäden, die auf Witterungseinflüsse, chemische, elektrochemische Substanzen, unsachgemäßen Gebrauch des Produkts, Naturkatastrophen, Stromschläge, Brandausbrüche, Defekte in der Stromanlage, Änderungen oder Beschädigungen des Produkts, und/oder andere Ursachen zurückzuführen sind, die nicht mit der Herstellung des Produkts im Zusammenhang stehen.
4. Unsachgemäßer oder fahrlässiger Gebrauch.
5. Alle durch den Transport verursachten Schäden. Es empfiehlt sich daher, die Ware bei Erhalt eingehend zu überprüfen und den Händler sofort von eventuellen Schäden in Kenntnis zu setzen, indem auf dem Warenbegleitschein und auf der Abschrift, die dem Beauftragten des Transportunternehmens gehört, ein entsprechender Vermerk gemacht wird.
6. Wenden Sie sich an Ihren Händler und/oder an den Importeur Ihres Gebiets, sollte sich das Produkt als ineffizient erweisen.

RED übernimmt keine Verantwortung für Schäden, die, direkt oder indirekt, Personen, Gegenständen oder Haustieren in Folge der Nichtbeachtung der in diesem Handbuch und der geltenden Vorschriften in Sachen Installation und Wartung des Geräts, wiederfahren könnten.

Die ausgetauschten Bauteile werden für die Restlaufzeit der Garantie, ab dem Kaufdatum derselben, garantiert.

HAFTUNG

RED erkennt für direkte oder indirekte Schäden, die aufgrund oder in Abhängigkeit des Produkts verursacht worden sind, keinen Schadensersatz an.

ZUSTÄNDIGES GERICHT

Für etwaige Streitverfahren ist ausschließlich das Gericht in Pordenone (Italien) zuständig.

2-GARANTIEBEDINGUNGEN

ENTSORGUNG

Das Produkt muss entsprechend der geltenden Normen der Stadt, der Region oder des Staates entsorgt werden.

HAFTUNGSAUSSCHLUSS

Der Hersteller ist nicht in der Lage weder die Beachtung der in diesem Handbuch enthaltenen Anweisungen, noch der Installations-, Betriebs-, Gebrauchs- und Wartungsbedingungen und Methoden des Produkts zu überprüfen. Eine falsch durchgeführte Installation kann Schäden verursachen und daher eine Gefahr für Personen darstellen. Aus diesem Grund übernimmt der Hersteller keine Verantwortung für Verluste, Schäden oder Kosten, die auf eine fehlerhafte Installation, auf den unkorrekten Betrieb sowie auf den unsachgemäßen Gebrauch und falsche Wartungsarbeiten zurückzuführen sind oder damit in Verbindung gebracht werden könnten.

Der Hersteller behält sich das Recht vor, ohne Vorankündigung, eventuelle Änderungen am Produkt, an den technischen Daten oder am Handbuch selbst vorzunehmen.

Sollte ein gefahrenloser Betrieb nicht mehr möglich sein (z.B. bei sichtbaren Schäden), muss das Gerät sofort deaktiviert werden.

EINGRIFFSANFORDERUNG

Die Eingriffsanforderung muss dem Händler eingereicht werden, der für die Verständigung des technischen Kundendienstes sorgen wird. Der Hersteller lehnt jede Verantwortung ab, sollten das Produkt oder andere Zubehörteile unsachgemäß verwendet oder ohne vorhergehende Einwilligung geändert worden sein.

Für jeden Austausch dürfen ausschließlich originale Ersatzteile verwendet werden.

3-TECHNISCHE EIGENSCHAFTEN UND MASSE

TECHNISCHE EIGENSCHAFTEN

Die vertikalen Wasserkessel RED dienen der Erzeugung und der Speicherung von Warmwasser. Sie müssen an eine Heizanlage und an das Wasserverteilungsnetz angeschlossen werden.

Der Wasserkessel besteht aus einem Druckbehälter, in dem Schlangenrohre vorhanden sind.

Die Wasserkessel RED müssen mit allen Sicherheitsvorrichtungen ausgestattet werden und den geltenden Vorschriften entsprechen.

Übersicht der Modelle:

MODELL	FASSUNGSVERMÖGEN
KOMBI 600/150	Wasserkessel mit einem Fassungsvermögen von 450 Litern + 150 Brauchwarmwasser
KOMBI 750/200	Wasserkessel mit einem Fassungsvermögen von 550 Litern + 200 Brauchwarmwasser
KOMBI 1000/220	Wasserkessel mit einem Fassungsvermögen von 780 Litern + 220 Brauchwarmwasser
KOMBI 1500/300	Wasserkessel mit einem Fassungsvermögen von 1200 Litern + 300 Brauchwarmwasser

Beschreibung der Bauteile und ihrer Eigenschaften:

- glattrohrwärmeaustauscher.
- Hochwertiger Stahl S235JR (hohe Wandstärke, die optimal gegen Kompression widerstandsfähig ist).
- Verglaster Innenkessel für sanitäres Warmwasser.
- Der interne Korrosionsschutz wird durch eine zweifache Verglasungsschicht garantiert.
- Weiche, entfernbare PU-Dämmung mit silberfarbenem PVC-Mantel.
- Im Lieferumfang inbegriffene Anode, die dank einem eigenständigen Anschluss einfach auszutauschen ist.
- Bei Reinigung ist es nicht zwingend erforderlich die Anschlüsse zu trennen.
- Möglichkeit zur Installation von bis zu zwei elektrischen Heizwiderständen in jedem Boiler.

3-TECHNISCHE EIGENSCHAFTEN UND MASSE

MASSE

Technische Eigenschaften		600	750	1000	1500
Gesamtfassungsvermögen des Kessels	L	600	750	1000	1500
Fassungsvermögen Heizwasser	L	450	550	780	1200
Durchmesser mit Dämmung	mm	950	950	990	1200
Durchmesser ohne Dämmung	mm	750	750	790	1000
Höhe mit Dämmung	mm	1625	1880	2090	2100
Höhe ohne Dämmung	mm	1570	1825	2035	2070
Diagonale	mm	1730	1970	2110	2420
Gewicht ca.	Kg	192	217	258	307
Dämmung aus flexiblem PU-Schaumstoff (Mantel aus PVC)	mm	100	100	100	100
Max. Betriebstemperatur Puffer (Außenkessel)	°C	95	95	95	95
Max. Betriebsdruck Puffer (Außenkessel)	bar	3	3	3	3
Warmwasservolumen	L	150	200	220	300
Max. Betriebstemperatur Wasserkessel (Innenkessel)	°C	95	95	95	95
Max. Betriebsdruck Wasserkessel (Innenkessel)	bar	10	10	10	10
Austauschfläche Solarschlangenrohr	m ²	2,4	2,5	2,8	3,9
Fassungsvermögen Solarschlangenrohr	L	15,2	15,9	17,8	24,7
Max. Betriebstemperatur Schlangenrohr	°C	110	110	110	110
Max. Betriebsdruck Schlangenrohr	bar	10	10	10	10
Max. Betriebsdruck Wärmeschlange	bar	10	10	10	10

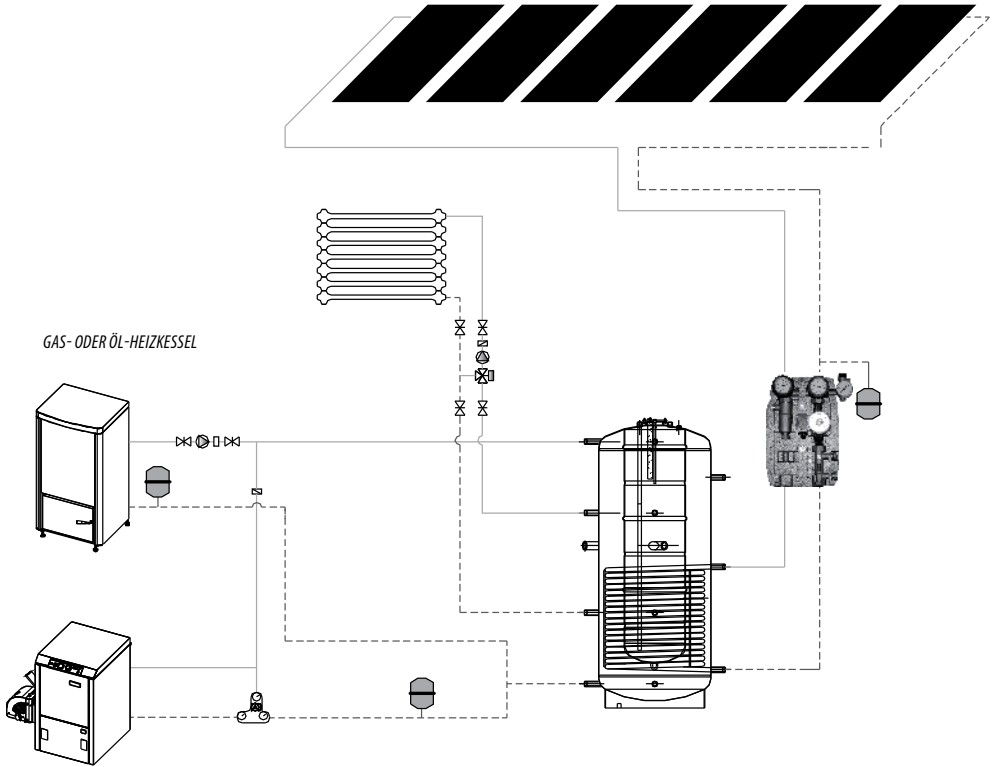
3-TECHNISCHE EIGENSCHAFTEN UND MASSE

Technische Eigenschaften			600	750	1000	1500
Gesamthöhe		H mm	1625	1880	2090	2100
Außendurchmesser (mit Isolierung)	Dext	mm	950	950	990	1200
Außendurchmesser (mit Isolierung)	Dint	mm	750	750	790	1000
Heizungsrücklauf		A mm	235	235	270	390
Freie Verbindung		B mm	475	468	600	665
Freie Verbindung		C mm	750	745	900	940
Anschlüsse elektrischer Heizwiderstand		E mm	900	1050	1075	1200
Freie Verbindung		F mm	1035	1050	1150	1500
Heizungsvorlauf		G mm	1315	1570	1700	1710
Auslass		L mm	155	155	170	205
Rücklauf Solarkreislauf		M mm	245	245	270	380
Anschluss Solarsonde		N mm	-	-	-	630
Anschluss Solarsonde		P mm	520	730	800	875
Vorlauf Solarkreislauf		Q mm	835	975	1000	1125
Sondenanschluss		R mm	960	1115	1200	1310
Sondenanschluss		S mm	1110	1262	1400	1500
Thermometer		T mm	1315	1565	1700	1710
Anschluss elektrischer Heizwiderstand		V mm	250	250	250	300

Maximale Eintauchlänge der Heizwiderstände	
kombi 600/150	650 mm
kombi 750/200	680 mm
kombi 1000/220	700 mm
kombi 1500/300	900 mm

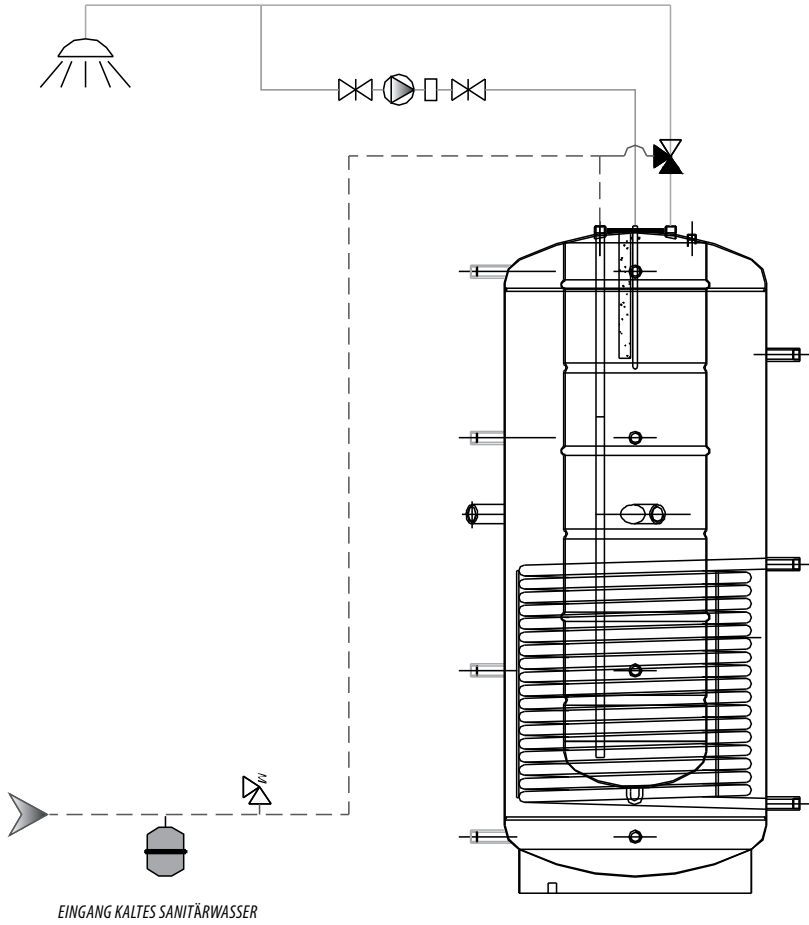
3-TECHNISCHE EIGENSCHAFTEN UND MASSE

VERBINDUNGSSCHEMA



3-TECHNISCHE EIGENSCHAFTEN UND MASSE

VERBINDUNGSSCHEMA SANITÄRES WARMWASSER



4-POSITIONIERUNG

Beachten Sie bitte folgende Sicherheitsanweisungen bei der Wahl des Standortes für die Installation des Geräts:

- Das Gerät an Orten aufstellen, an denen Kindern der Zugang verhindert werden kann, da es sich um eine potenzielle Gefahrenquelle für ihre Unversehrtheit handelt.
- Standorte wählen, die vor Frost geschützt sind
- Die Eignung des Unterbaus prüfen und dabei das Gewicht des vollen Wasserkessels berücksichtigen
- Auf jeder Seite des Geräts einen Abstand von 500 mm und oberhalb des Gerät einen Abstand von 500 mm einplanen, damit die Wartungsarbeiten erleichtert werden.
- **Es empfiehlt sich den Wasserkessel so nahe wie möglich am Heizkessel zu installieren und die Verbindungsrohre gut zu dämmen, damit die Wärmedispersion verringert werden kann.**

5-VORBEREITENDE MASSNAHMEN

Bevor der Wasserkessel an die Anlage angeschlossen wird, die Rohre mit einem geeigneten Produkt sorgfältig reinigen, um eventuell vorhandene Metall- oder Schweißrückstände, Fett oder Schmieröl zu beseitigen, die in den Wasserkessel gelangen und die Betriebstüchtigkeit desselben beeinträchtigen könnten.

Verwenden Sie keine Lösungsmittel für die Reinigung der Anlage, da ihre Anwendung die Anlage und/oder ihre Bauteile beschädigen könnten. Die Nichtbeachtung der in diesem Handbuch enthaltenen Anweisungen kann Personen, Tieren und Gegenständen Schaden zufügen, für welche die Firma RED nicht verantwortlich gemacht werden kann.



Vorsicht!!!

Alle Rohrleitungen, Kollektoren, Austausch- und hydraulischen Vorrichtungen müssen auf hydraulische Dichtigkeit geprüft werden.

Die erste Inbetriebsetzung muss von qualifiziertem Personal vorgenommen werden. Für Schäden an Personen, Tieren oder Gegenständen, die auf die Nichtbeachtung der in diesem Handbuch enthaltenen Anweisungen zurückzuführen sind, kann die Firma RED nicht verantwortlich gemacht werden.

Bevor mit der Inbetriebsetzung verfahren wird, muss sichergestellt werden, dass sich auf dem Anschluss der sanitären Heiz- und Solaranlage ZWINGEND ein automatisches Sicherheitsentlüftungsventil, ein Auslaufhahn und ein Überlaufgefäß vorhanden sind.

- Das Wasser angemessen aufbereiten
- Bei einem Netzdruck über 4 bar sollte der Gebrauch eines Druckreduzierers vorgesehen werden
- Für die Optimierung der Ausgangstemperatur des sanitären Warmwassers empfiehlt sich der Gebrauch eines thermostatischen oder elektrischen Mischventils
- Sicherstellen, dass der Abfluss des Sicherheitsventils an ein Abfluss-System angeschlossen ist, das über einen Siphonrichter verfügt, den man auf Sicht kontrollieren kann
- Niemals die maximale Speichertemperatur des Wasserkessels mit Sanitärkreislauf und der Heizanlage überschreiten
- Bei Gebrauch mit solarthermischer Anlage: das Überlaufgefäß der Heizung muss hohen Temperaturen standhalten und die Membran muss für den Kontakt mit der Wasser/Glykol-Mischung geeignet sein es muss unbedingt ein thermostatisches Mischventil für sanitäres Warmwasser installiert werden
- Um das Einschreiten des natürlichen Kreislaufs zu vermeiden, ein Rückschlagventil einbauen
- Niemals die höchste zugelassene Speichertemperatur des Heizkreislaufs überschreiten.

Zuerst den Sanitärkessel, dann den Heizkessel mit Wasser füllen, um Verformungen zu vermeiden, die durch den Wasserdruck verursacht werden könnten.

WÄRMEDÄMMUNG

Die Wärmedämmung muss vor Herstellung der Anschlüsse installiert werden.

Nicht schweißen. Kein Feuer in der Nähe der Dämmung auslösen. Brandgefahr!

Technische Beschreibung:

Dämmung aus weichem, flexiblen PU-Schaumstoff		100 mm
Außenmantel mit Scharnier		PVC-Schicht zu 0,8 mm + 5 mm weicher Schaumstoff
Farbe des Mantels		Silber
Schaumdichte	Kg/m ³	14,1 (± 5%)
Kompressionswiderstandsfähigkeit 40%	KPa	2,1 (± 5%)
Anfängliche Wärmeleitfähigkeit	W/mK	0,039 (± 5%)
Dichteverlust	%	5 Max
Elastizität	%	45 (± 5%)
Porosität	Zellenanzahl cml	17 (± 5%)

5-VORBEREITENDE MASSNAHMEN



Vorsicht!!

Die Dämmung nur dann installieren, wenn im Raum oder im Wärmekraftwerk eine Temperatur von etwa 25°C oder mehr gemessen wird!

Die Dämmung mindestens 24 Stunden lang in einem beheizten Raum vorwärmen und sie auf den Kessel montieren solange sie noch warm ist!

Wenn die Dämmung kalt ist, erstarren die flexible, weiche Dämmung und der PE-Mantel sehr stark und scheinen zu eng zu sein, sodass man auf eine unkorrekte Dimensionierung derselben schließen könnte.

Niemals Zangen oder andere Werkzeuge verwenden, um die Dämmung an den Kessel zu drücken! **Dies könnte die Dämmung beeinträchtigen und beschädigen. Diese Art von Beschädigung wird nicht von der Garantie gedeckt.**

ANSCHLUSS

Der Kessel muss so angeschlossen werden, wie im Schema angezeigt wird. Die Anschlüsse müssen sachgerecht und entsprechend der derzeit geltenden Normen vorgenommen werden.

Der Durchmesser des Sicherheitsventils muss mindestens DN 20-3/4" messen.

Die möglichen elektrochemischen Reaktionen berücksichtigen, die zwischen den verschiedenen Installationsmaterialien (gemischte Installation) entstehen können.

Es empfiehlt sich im Allgemeinen die Wassertemperatur für den privaten Bedarf anhand eines Mischventils auf 60°C zu beschränken! (Bei angeschlossener Solaranlage ist dies eine zwingende Maßnahme).

Die wichtigsten Anschlussstücke müssen auf die Temperaturhöhe der Anlage abgestimmt sein. Ansonsten die Temperatur mittels eines Mischventils beschränken.

BETRIEBSDRUCK

Bitte entnehmen Sie dem Kap. 3 den zugelassenen Betriebsdruck. Das Überschreiten des erlaubten Betriebsdrucks kann zu Lecken und zur Zerstörung des Kessels führen!

BETRIEBSDRUCK-REDUZIERER

Es empfiehlt sich einen Druckreduzierer zu installieren. Die Installation dieses Druckreduzierers ist dann unerlässlich, wenn der Sanitärwasserzufluss mit einem höheren Druck erfolgt.

Den Betriebsdruck in den Röhren auf 3,5 bar einstellen, um den Geräuschpegel des zirkulierenden Wassers zu verringern.

TRINKWASSERFILTER

Die chemisch-physikalischen Eigenschaften des Wassers der Anlage sind eine grundlegende Voraussetzung für den einwandfreien Betrieb und die Sicherheit des Wasserkessels.

Es wird empfohlen einen Trinkwasserfilter zu installieren, denn die schwimmenden Mikropartikel könnten die Verbindungsstücke usw. verstopfen und Korrosionsphänomene auf den Leitungen hervorrufen.

SICHERHEITSVORRICHTUNGEN

Der Kessel muss mit einem nicht abschaltbarem Sicherheitsventil ausgestattet sein. Außerdem muss das Überlaufgefäß auf das Fassungsvermögen des Kessels abgestimmt sein und sowohl über ein Kontroll- als auch über ein Rückschlagventil verfügen.

Gemäß der geltenden Vorschriften, muss ein Trinkwassermischer installiert werden, um vor Verbrennungen zu schützen.

Neben dem Sicherheitsventil, oder besser gesagt auf diesem Ventil, muss ein Schild mit folgendem Hinweis montiert werden:

“Aus Sicherheitsgründen tropft während des Heizverfahrens Wasser vom Ventil. Nicht schließen“.

5-VORBEREITENDE MASSNAHMEN

AUSLAUF/AUSWURF

Der Kessel muss so installiert werden, dass er entleert werden kann ohne ihn zunächst auseinanderbauen zu müssen. Während der Kessel sich entleert, könnte Warmwasser auslaufen und Schäden anrichten.

Der Domdeckel dient der Säuberung des Wasserkessels. Es wird empfohlen kein automatisches Auswurfventil zu benutzen.

ELEKTRISCHE HEIZVORRICHTUNG (OPTIONAL)

Der Wasserkessel kann mit einer elektrischen Heizvorrichtung ausgestattet werden (optional). In diesem Fall müssen die Anweisungen und die Vorschriften der lokalen Behörden befolgt werden.

Die elektrischen Heizvorrichtungen der Wasserkessel müssen gedämmt sein. Nur durch die Dämmung kann der Korrosionsschutz gewährleistet werden. Eine elektrische Heizvorrichtung (elektrischer Widerstand) mit eingebautem Sicherheitstemperaturregler und Sicherheitsvorrichtung für die Temperaturbeschränkung ist auf der Preisliste verfügbar.



Achtung:

Sollten die Heizelemente ohne Dämmung montiert werden, verfällt die Garantie.

EINFÜLLUNG

Nicht verwendete und angeschlossene Anschlüsse des Heizkessels müssen stets mit dichten Verschlusskappen abgedeckt werden.

Die Leitungen und den Wasserkessel nach der Montage gut reinigen und ausspülen. Den Wasserkessel und das System mit Wasser füllen und diese entlüften.

6-INSPEKTIONEN UND WARTUNGSARBEITEN

Regelmäßige, nach allen Regeln der Kunst durchgeführte Inspektionen und Wartungsarbeiten sowie der ausschließliche Gebrauch originaler Ersatzteile sind von grundlegender Wichtigkeit für den einwandfreien Betrieb und die lange Lebensdauer des Produkts. Die Garantie ist nur dann gültig, wenn die Wartung am Gerät ordnungsgemäß durchgeführt worden ist.

Nicht durchgeführte Inspektionen und Wartungsarbeiten können zu Schäden an Materialien, Gegenständen und Personen führen.

Aus diesem Grund empfehlen wir einen Inspektions- oder Wartungsvertrag abzuschließen.

Die Inspektion dient dazu den effektiven Zustand des Geräts zu erheben und ihn mit dem optimalen Zustand zu vergleichen. Dies erfolgt anhand von Messungen, Kontrollen und Beobachtungen.

Die Wartung dient dazu eventuelle Abweichungen des effektiven Zustands vom optimalen Zustand zu beheben. Dies geschieht normalerweise durch Reinigung, Einstellung und eventuellem Austausch einzelner, dem Verschleiß unterliegenden Bauteile.

Im Rahmen der Inspektion und aufgrund des Zustands des Geräts, bestimmt der Fachexperte wie oft es der Wartung bedarf.

In der nachstehenden Tabelle ist Reihenfolge der durchzuführenden Inspektions- und Wartungsarbeiten angeführt.



Wartung!

Interne Reinigung des Wasserkessels. Da die im Inneren des Kessels durchzuführende Reinigungsarbeiten auf Materialien erfolgen, die mit dem Sanitärwasser in Kontakt kommen, müssen angemessene hygienische Vorkehrungen beim Gebrauch der Reinigungsgeräte, Mittel und Produkte getroffen werden.

Bevor mit den Wartungsarbeiten begonnen wird, die nachstehend angeführten Vorgänge durchführen:

- den Stromschalter vom Netz trennen.
- Je nach durchzuführendem Eingriff, die eventuellen Sperrventile des Sanitär-/Heizkreislaufs schließen, die Gegenstand der Wartung sind.

Um den Kessel innen zu reinigen, wie folgt vorgehen:

- die Absperrhähne des Wasserkessels schließen.
- Den Kessel entleeren.
- Den mit Flansch ausgestatteten Deckel abnehmen, welcher die Säuberung ermöglicht.
- Die Reinigung mit einem Wasserstrahl durchführen. Falls notwendig, Ablagerungen mit einem passenden Utensil entfernen (z.B. einen Holz- oder Plastikschaber) und dann abspülen.

Für die äußere Reinigung des Wasserkessels empfiehlt es sich einen Lappen mit Wasser und neutralen Reinigungsmitteln zu verwenden, die keine Schleifmittel und Lösungsmittel enthalten.



Hinweis!

**Während der Reinigungsarbeiten darauf achten, die Lackierung des Heiz-Schlangenrohrs und der internen Kesselwände nicht zu beschädigen.
Den Solarkessel füllen und auf Dichtigkeit prüfen.**



Bei Heißwasser besteht Verbrennungsgefahr!

**Der Abfluss des Sicherheitsventils auf dem Warmwasserkessel muss immer offen bleiben.
Im entgegengesetzten Fall können Schäden am Kessel nicht ausgeschlossen werden!**

WARTUNG DER MAGNESIUM-SHUTZANODE

Die Kessel sind mit einer Magnesium-Schutzanode ausgestattet, dessen Betriebsdauer vom Installationsort abhängt. Bei Installation einer Magnesiumanode stützt sich der Schutzeffekt auf elektrochemische Reaktionen. Das Ergebnis dieser Reaktion ist die Zersetzung des Magnesiums.

Wenn die Anode des Magnesiums entladen ist, ist der Schutz vor Korrosion nicht mehr garantiert! Ergebnis: Durchlöcherter Wasserkessel und daraus folgender Wasserverlust. Aus diesem Grund muss sie alle 2 Jahre kontrolliert werden und bei einem Verschleiß von mehr als 2/3 ausgetauscht werden.

Für den Austausch der Anode muss dem Wasserkessel der Druck genommen werden. Dann den Kaltwasseranschluss schließen, die Kreislaufpumpe ausschalten und alle Warmwasserhähne im Haus aufdrehen.

Damit alle Funktionen Ihres Geräts lange Zeit funktionieren und um die Betriebsbedingungen des zertifizierten Serienprodukts nicht zu verändern, müssen ausschließlich originale Ersatzteile verwendet werden.

6-INSPEKTIONEN UND WARTUNGSARBEITEN

FLANCH

Bei Abmontierung des Flansches, muss die Dichtung ausgetauscht werden. Das Anziehen der Schrauben muss mit einem Anzugsmoment von etwa 20-25 Nm erfolgen.



MCZ GROUP S.p.A.
Via La Croce n°8
33074 Vigonovo di Fontanafredda (PN) – ITALY
Telefon: 0434/599599 r.a.
Fax: 0434/599598
Internet: www.mcz.it
E-mail: mcz@mcz.it