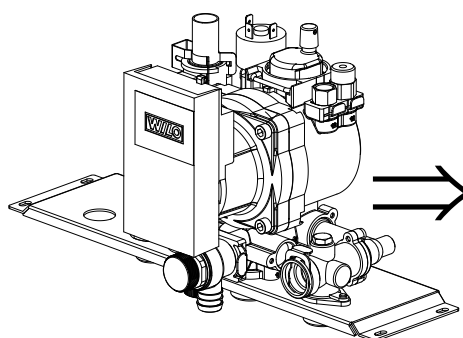


ETICHETTA ENERGETICA - Istruzioni per l'esposizione
ENERGY LABELLING - Exposure instructions
ÉTIQUETTE ÉNERGÉTIQUE - Instructions relatives à l'exposition
ENERGIE-ETIKETT – Anweisungen für die Anbringung

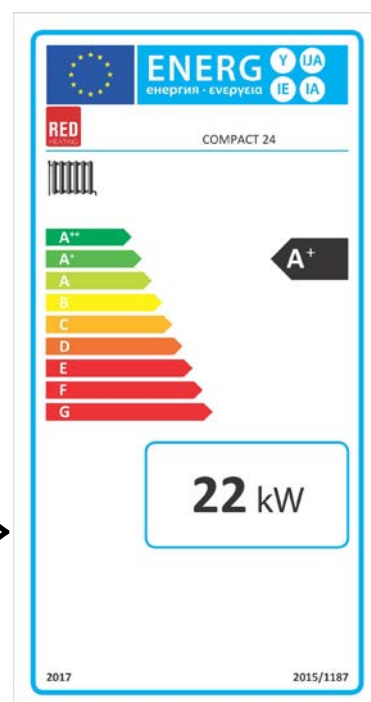


COD.7313002
COMPACT 24

+



COD.40A13004

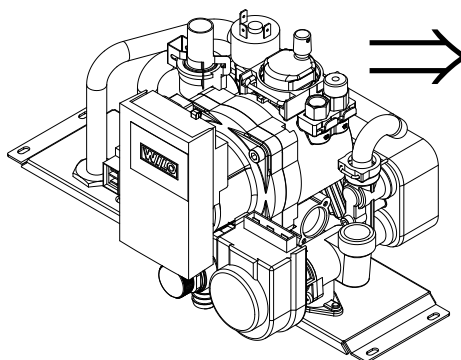


EL10002

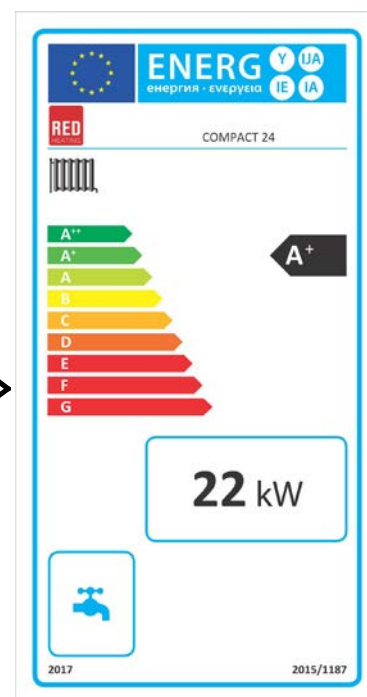


COD.7313002
COMPACT 24

+



COD.40A13005



EL10003



ENERG

енергия · ενέργεια

Y

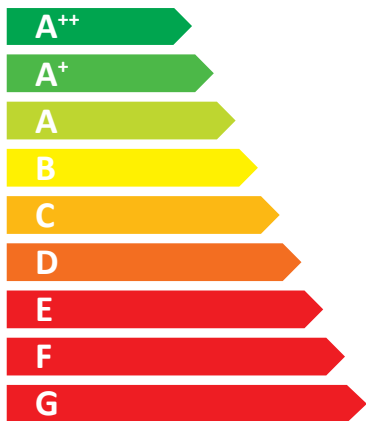
IJA

IE

IA



COMPACT 24



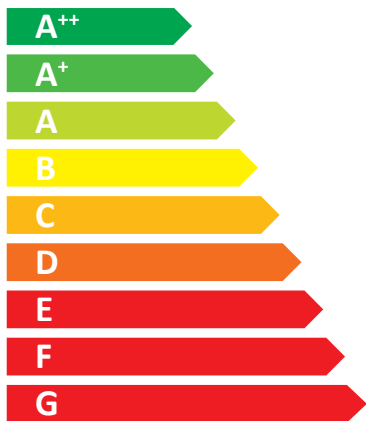
22 kW



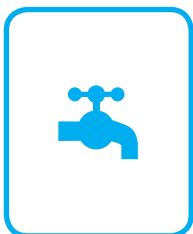
ENERG
енергия · ενεργεια



COMPACT 24



22 kW



2017

2015/1187