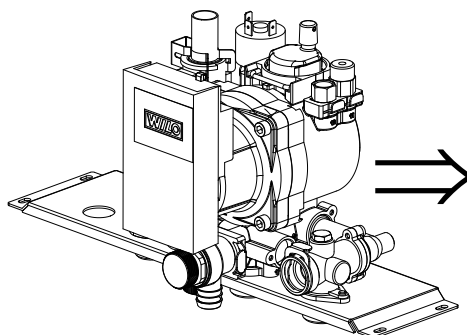


ETICHETTA ENERGETICA - Istruzioni per l'esposizione
 ENERGY LABELLING - Exposure instructions
 ÉTIQUETTE ÉNERGÉTIQUE - Instructions relatives à l'exposition
 ENERGIE-ETIKETT – Anweisungen für die Anbringung

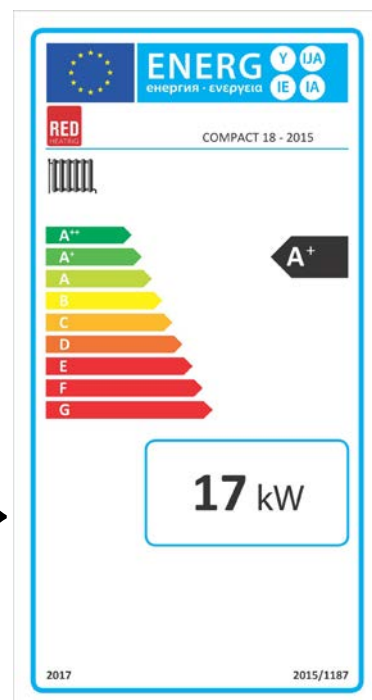


COD.7315002
 COMPACT 18-2015

+



COD.40A13004

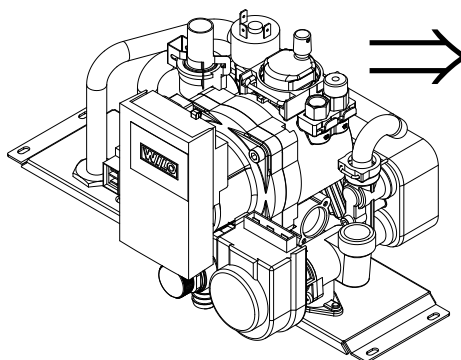


EL10016

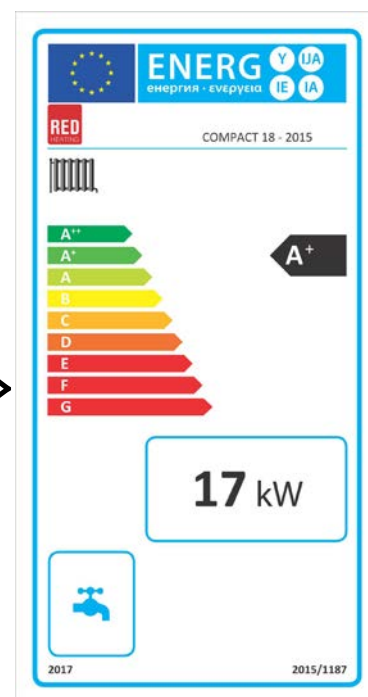


COD.7315002
 COMPACT 18-2015

+



COD.40A13005



EL10017



ENERG

енергия · ενέργεια

Y

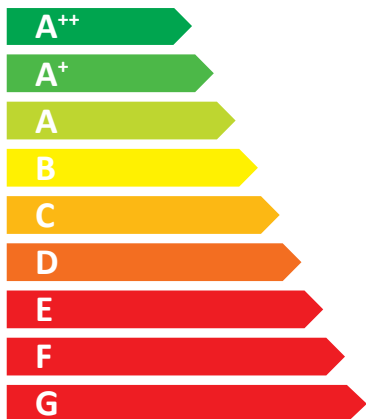
IJA

IE

IA



COMPACT 18 - 2015



17 kW



ENERG

енергия · ενεργεια

Y

IJA

IE

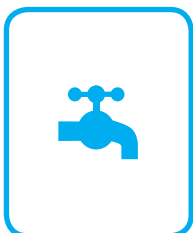
IA



COMPACT 18 - 2015



17 kW



2017

2015/1187