
 EN 14785 - 2006
 BImSchV Stufe 2
 ART.15a B-VG

Regensburger / Aachener / Münchener BStB


BAFA
 Bundesamt für Wirtschaft
 und Ausfuhrkontrolle

Technische Merkmale

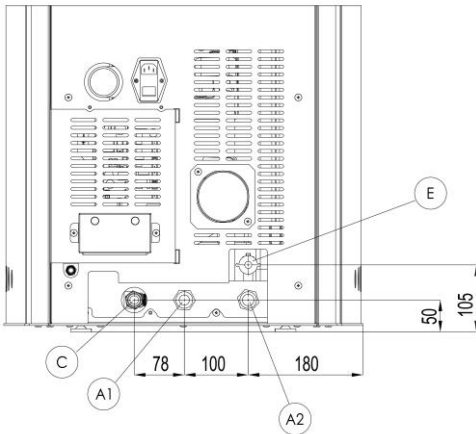
Nominale Nutzleistung	21,0 kW (18060 kcal/h)
Nominale Nutzleistung (H ₂ O)	17,0 kW (14620 kcal/h)
Minimale Nutzleistung	4,4 kW (3784 kcal/h)
Minimale Nutzleistung (H ₂ O)	3,0 kW (2580 kcal/h)
Wirkungsgrad bei Max.-Betr.	92,5%
Wirkungsgrad bei Min.-Betr.	95,0%
Max. Temperatur der austretenden Rauchgase	150°C
Min. Temperatur der austretenden Rauchgase	71°C
Feinstaub/OGC/NO _x (10% O ₂)	2 – 0,2 – 132 mg/Nm ³
CO bei 10% O ₂ min. und max	0,040 – 0,012%
CO ₂ min. und max	7,0% – 12,5%
Maximaler Betriebsdruck	2,5 bar – 250 kPa
Mindestförderdruck	0,02 mbar – 2 Pa
Abgasmasse	12,6 g/sec
Fassungsvermögen des Pelletbehälters	44 l
Art des Pellet-Brennstoffs	Ø 6-8 mm / L 3÷40 mm
Stündlicher Pellet-Verbrauch	Min ~ 0,9 kg/h * Max ~ 4,9 kg/h *
Betriebsautonomie	Min ~ 28 h * Max ~ 5 h *
Heizbarer Rauminhalt m ³	452/40 – 516/35 – 602/30 **
Verbrennungslufteinlass	Ø 50 mm
Rauchgasaustritt	Ø 80 mm
Luftaufnahme	80 cm ²
Elektrische Nennleistung (EN 60335-1)	120 W (max 420 W)
Versorgungsspannung und Frequenz	230 Volt / 50 Hz
Netto-Gewicht	190 kg
Gewicht mit Verpackung	200 kg
Abstand von brennbaren Materialien (rückwärtig)	100 mm / 100 mm / 0 mm
Abstand von brennbaren Materialien (seitlich)	800 mm / 1000 mm

* Die Werte können je nach Art des verwendeten Brennstoffs schwanken

 ** Heizbarer Rauminhalt je nach pro m³ geforderter Leistung (jeweils 40-35-30 Kcal/h m³)

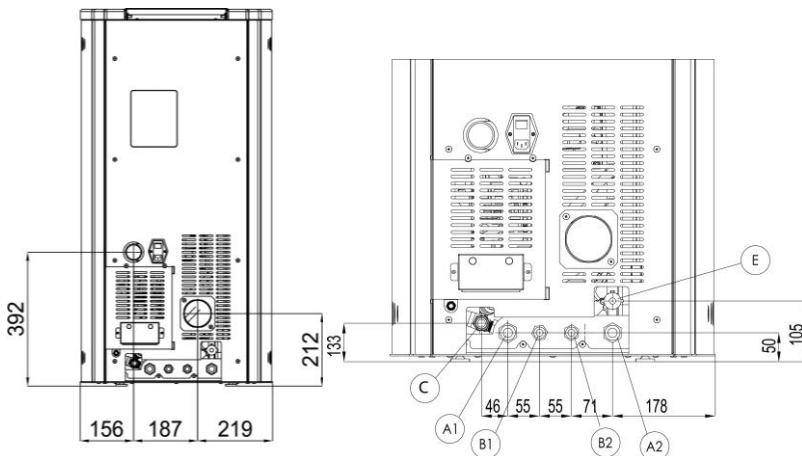
Anschluss Hydraulische Anlage

ORCHIDEA ohne Bausatz Brauchwasser



A1= Heizungsanlauf 3/4" Außengewinde
 A2= Heizungsrücklauf 3/4" Außengewinde
 C= Sicherheitsventil 3 bar- 1/2" Außengewinde
 E= Anlagenablauf und -entleerung 3/4" Außengewinde 3/4" M

ORCHIDEA mit Bausatz Brauchwasser



A1= Heizungsanlauf 3/4" Außengewinde
 A2= Heizungsrücklauf 3/4" Außengewinde
 C= Sicherheitsventil 3 bar- 1/2" Außengewinde
 E= Anlagenentleerung 1/2" Innengewinde
 B1= Trinkwasservorlauf
 B2= Trinkwasserrücklauf



Es wird wärmstens empfohlen, die gesamte Anlage vor dem Anschluss auszuwaschen, damit Ablagerungen und Rückstände beseitigt werden. Vor dem Heizofen sind immer Sperrventile zu installieren, damit der Ofen von der Wasseranlage getrennt werden kann, falls er bewegt oder versetzt werden muss, um normale oder außergewöhnliche Wartungsarbeiten durchzuführen. Den Heizofen mit flexiblen Rohrleitungen anschließen, damit der Ofen nicht zu stark an die Anlage gebunden ist und kleine Verschiebungen möglich sind.